

# Scheda Applicativa

## Ruota di Properzi

*Nella colata continua del filo*



### Descrizione

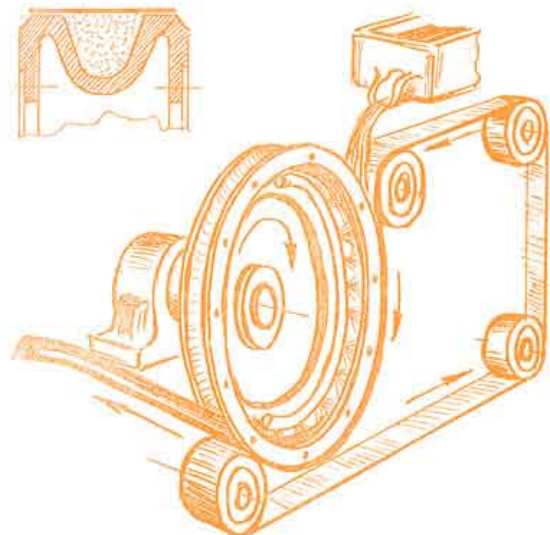
La ruota di Properzi è usata nel metodo Properzi di colata continua del filo di bronzo ed alluminio. Il metallo fuso viene versato nella scanalatura della ruota e contenuto da una cinghia d'acciaio che scorre sulla circonferenza della ruota durante la sua rotazione. Nel tempo impiegato dalla ruota a compiere metà rotazione, il metallo si è già sufficientemente solidificato, al punto da poter essere trattato come una barra solida e passando direttamente al laminatoio per i successivi passaggi di lavorazione.

### Materiale

AMPCOLOY® 972 forgiato e sgrassato.

### Vantaggi

L'Ampcoloy 972 allo stato forgiato ha l'elevata conducibilità termica necessaria per assorbire il calore rapidamente, permettendo un raffreddamento veloce del metallo fuso. Mantiene le proprie caratteristiche resistenziali alle temperature di esercizio ed un'elevata resistenza all'ossidazione a temperature tra 204° e 371°C. Il metodo Properzi di colata continua permette la produzione di coil continui di filo, senza la necessità di dover saldare testa a testa spezzoni di lunghezza inferiore.



**AMPCO METAL EXCELLENCE IN ENGINEERED ALLOYS**

info@ampcometal.com

www.ampcometal.com