



应用介绍

轴衬

叶轮式空气压缩机

介绍:

作为一种普通的压缩机，叶轮式空气压缩机有多种形式，我们谈得这种压缩机的转子被偏心放置在缸体中。

当转子旋转时，转子上叶轮在离心力作用下紧贴于缸体内壁，在润滑油辅助下，形成密封。

转子和缸体是偏心的。转子旋转时，在叶轮距缸体壁的最远处，空气被压入贮气器。

单步空气压缩机可以提供最大 5bar 的压力，2 步或多步空气压缩机可以输出更大的压力。

转子轴衬必须保持轴的准确位置从而使空气压缩机有效的工作。

材料:

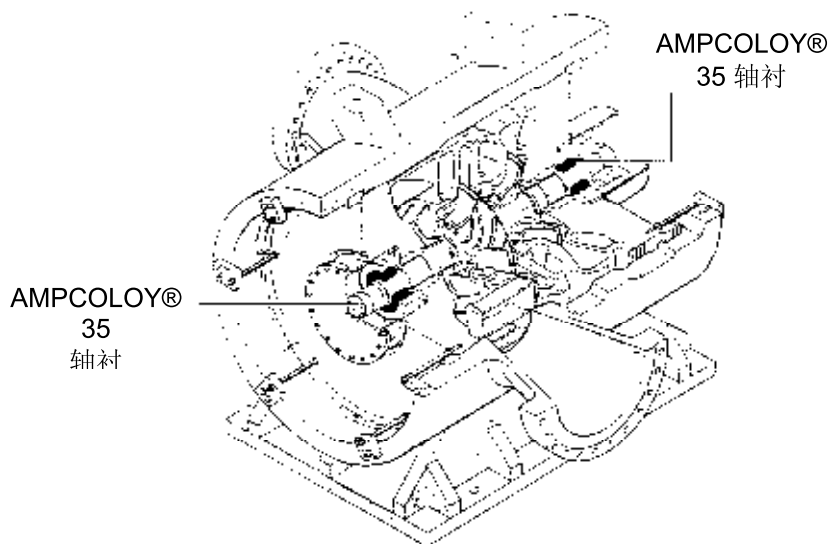
AMPCOLOY® 35 锡铅青铜

优势:

AMPCOLOY® 35 连续铸造材料具有比一般工业青铜高 13% 屈服强度，确保了轴衬更长的使用寿命，减少了对空气压缩机的维护。

AMPCOLOY® 35 具有优异的承载能力和低摩擦系数，是此应用的最佳选择。此应用已经被 SIC3563（空压机）认可。

AMPCOLOY® 是 AMPCO METAL 公司的注册商标。材料具有均匀致密的晶粒结构，较一般的连续铸造青铜更好的性能。



AMPCO METAL EXCELLENCE IN ENGINEERED ALLOYS

info@ampcometal.com

www.ampcometal.com